



Maximum Performance



UY180, UY240, UY280

ХАРАКТЕРИСТИКИ И ПРЕИМУЩЕСТВА

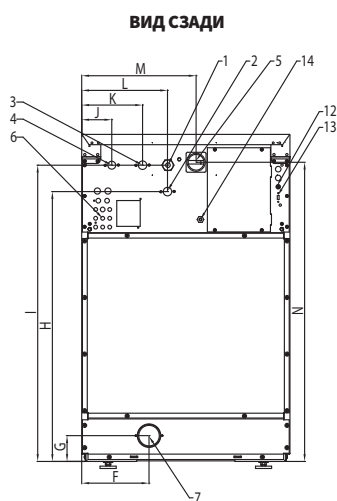
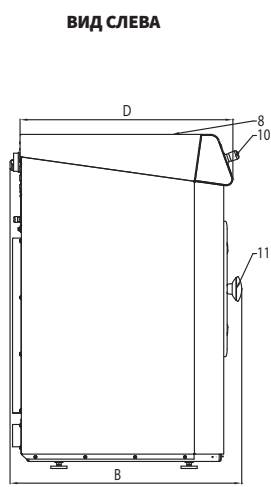
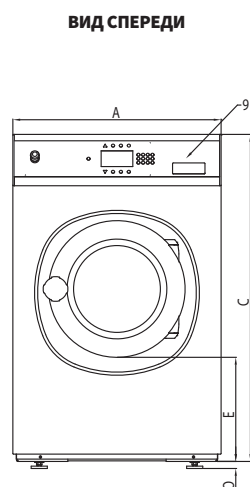
- Подрессоренная, высокоскоростная
- Передняя, верхняя и боковые панели из нержавеющей стали
- Барабан и бак из нержавеющей стали
- Полностью программируемый процессор PROform
- Запатентованный дозатор моющих средств
- Большие клапаны подачи воды
- Большой сливной клапан (Ø 76 мм)
- Легкий доступ ко всем важным частям машины со стороны передней панели
- Большой загрузочный люк для легкой загрузки и выгрузки белья
- USB-разъем на задней панели
- Возможность подвода жидких моющих средств

ОПЦИОНАЛЬНО

- Дозировочные насосы для жидких моющих средств
- Комплект для повторного использования воды
- Версия с паровым нагревом
- 3-й клапан подачи воды

**ВЫСОКОЭФФЕКТИВНЫЕ ПОДРЕССОРЕННЫЕ СТИРАЛЬНЫЕ
МАШИНЫ С ОТЖИМОМ**

ТИП		UY180	UY240	UY280
ВНУТРЕННИЙ БАРАБАН				
Загрузка (1:10)	кг / фунт	18/40	24/55	28/65
Объем барабана	л	180	240	280
Диаметр барабана	мм	750	750	750
СКОРОСТЬ ВРАЩЕНИЯ				
При стирке	об / ми	42	42	42
При отжиме	об / ми	980	980	915
G-Фактор		400	400	350
НАГРЕВ				
Электрический (стандарт)	кВт	12/18	18	21.9
Паровой	бар	1-8	1-8	1-8
Горячая вода	°С	90	90	90
Уровень шума	децибел (А)	<65	<65	<65
Клапан подвода воды	дюймы	3/4"	3/4"	3/4"
Давление воды	кПа	100-800	100-800	100-800
Давление воды при рециркуляции	кПа	300-500	300-500	300-500
Подвод воды	л / ми	20	20	20-50
Сливной клапан	внешний Ø мм	76	76	76
Скорость слива воды	л / ми	210	210	210
Клапан подвода пара	дюймы	1/2"	1/2"	1/2"
Давление пара	кПа	100-800	100-800	100-800
ГАБАРИТНЫЕ РАЗМЕРЫ				
В×Ш×Г	мм	1410x970x970	1410x970x1105	1410x970x1185
ТРАНСПОРТИРОВОЧНЫЕ ДАННЫЕ				
Вес брутто	кг	395	450	515
Вес нетто	кг	380	430	495
В×Ш×Г в упаковке	мм	1550x1025x1015	1550x1025x1150	1550x1025x1225



1. Электрическое подключение
2. Подвод горячей воды
3. Подвод холодной жесткой воды
4. Подвод холодной мягкой воды
5. Главный выключатель
6. Подвод жидких моющих средств
7. Сливной клапан
8. Дозатор моющих средств
9. Пульт управления
10. Аварийный выключатель
11. Загрузочный люк Ø 460 мм
12. Предохранители
13. USB-разъем
14. Электрическое подключение дозирующих насосов для жидких моющих средств

ТИП	A	B	C	D	E	F	G	H	I	J	K	L	M	N	O
UY 180	970	970	1410	906	477	270	108.5	1215	1297.5	102.5	208	293	610	1315	24
UY 240	970	1105	1410	1041	477	270	108.5	1215	1297	102.5	208	293	610	1315	24
UY 280	970	1185	1410	1116	477	270	108.5	1215	1305	102.5	208	293	610	1315	24
	Ширина	Глубина	Высота												