



Maximum Performance



## UY65, UY80, UY105, UY135

### ХАРАКТЕРИСТИКИ И ПРЕИМУЩЕСТВА

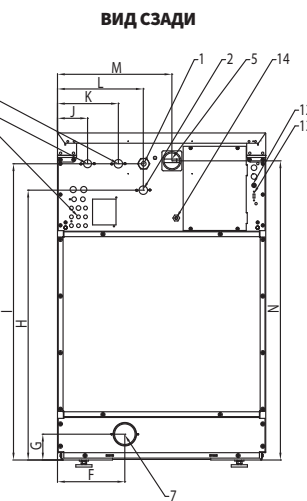
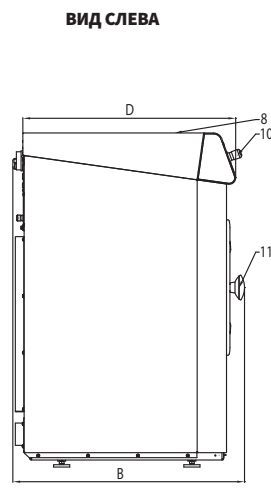
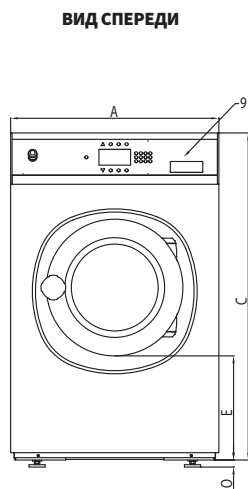
- Подрессоренная, высокоскоростная (до 1165 об/мин – UY65, 80)
- Передняя, верхняя и боковые панели из нержавеющей стали
- Барабан и бак из нержавеющей стали
- Полностью программируемый процессор PROform
- Запатентованный дозатор моющих средств
- Большой сливной клапан (Ø 76 мм)
- Легкий доступ ко всем важным частям машины со стороны передней панели
- Большой загрузочный люк для легкой загрузки и выгрузки белья
- USB-разъем на задней панели
- Возможность подвода жидких моющих средств

### ОПЦИОНАЛЬНО

- Дозировочные насосы для жидких моющих средств
- Комплект для повторного использования воды
- Версия с паровым нагревом
- 3-й клапан подачи воды

**ВЫСОКОЭФФЕКТИВНЫЕ ПОДРЕССОРЕННЫЕ  
СТИРАЛЬНЫЕ МАШИНЫ С ОТЖИМОМ**

ТИП		UY65	UY80	UY105	UY135
<b>ВНУТРЕННИЙ БАРАБАН</b>					
Загрузка (1:10)	кг / фунт	6.5/14	7.5/20	10.5/25	13.5/30
Объем барабана	л	65	75	105	135
Диаметр барабана	мм	530	530	620	620
<b>СКОРОСТЬ ВРАЩЕНИЯ</b>					
При стирке	об / ми	49	49	49	49
При отжиме	об / ми	1165	1165	1075	1075
G-Фактор		400	400	400	400
<b>НАГРЕВ</b>					
Электрический (стандарт)	кВт	3/4.6/6/9	3/4.6/6/9	3/4.6/6/9/12	4.6/9/12
Паровой	бар	1-8	1-8	1-8	1-8
Горячая вода	°C	90	90	90	90
Уровень шума	децибел (А)	<65	<65	<65	<65
Клапан подвода воды	дюймы	3/4"	3/4"	3/4"	3/4"
Давление воды	кПа	100-800	100-800	100-800	100-800
Давление воды при рециркуляции	кПа	300-500	300-500	300-500	300-500
Подвод воды	л / ми	20	20	20	20
Сливной клапан	внешний Ø мм	76	76	76	76
Скорость слива воды	л / ми	210	210	210	210
Клапан подвода пара	дюймы	1/2"	1/2"	1/2"	1/2"
Давление пара	кПа	100-800	100-800	100-800	100-800
<b>ГАБАРИТНЫЕ РАЗМЕРЫ</b>					
В×Ш×Г	мм	1115x710x740	1115x710x790	1225x795x795	1225x795x945
<b>ТРАНСПОРТИРОВОЧНЫЕ ДАННЫЕ</b>					
Вес брутто	кг	180	200	235	275
Вес нетто	кг	170	185	210	255
В×Ш×Г в упаковке	мм	1245x750x840	1245x750x840	1345x835x840	1345x835x985



1. Электрическое подключение
2. Подвод горячей воды
3. Подвод холодной жесткой воды
4. Подвод холодной мягкой воды
5. Главный выключатель
6. Подвод жидких моющих средств
7. Сливной клапан
8. Дозатор моющих средств
9. Пульт управления
10. Аварийный выключатель
11. Загрузочный люк  
UY65, UY80: Ø 330 мм;  
UY105, UY135: Ø 410 мм
12. Предохранители
13. USB-разъем
14. Электрическое подключение дозирующих насосов для жидких

ТИП	A	B	C	D	E	F	G	H	I	J	K	L	M	N	O
UY 65	710	740	1115	676	349	230	82	914	1004	113	218	293	390	1020	24
UY 80	710	790	1115	726	349	230	88	920	1010	113	218	293	390	1020	24
UY 105	795	795	1225	761	342	230	88	1030	1120	103	208	293	475	1130	24
UY 135	795	945	1225	911	342	230	88	1030	1120	103	208	293	475	1130	24
	Ширина	Глубина	Высота												